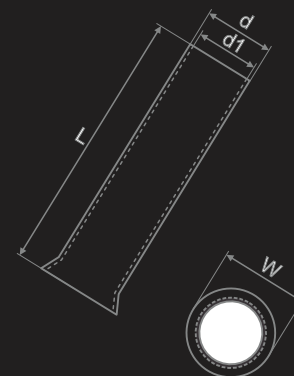
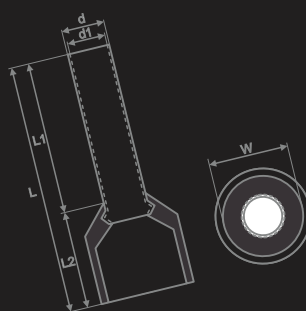
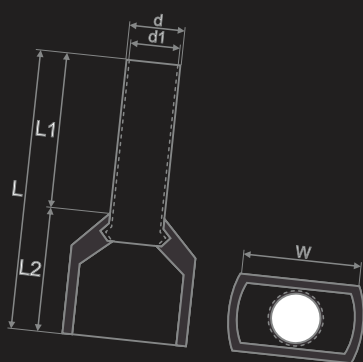




Votlice - tulci

IZOLIRANE VOTLICE, GOLE VOTLICE, TWIN TULCI

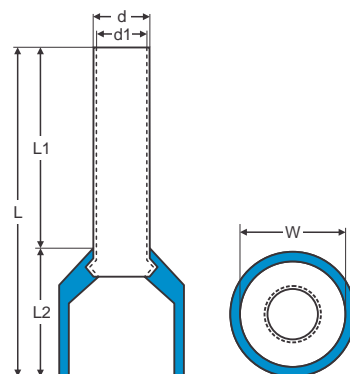


MATERIAL: elektrolitski baker (eCu)

IZOLACIJA: nylon

ZAŠČITA: galvansko zaščiten kositrán (Sn)

ARTIKEL	dimenzije v mm						BARVA
	L1	L2	L	d	d1	W	
H0,25X6IZ	6,0	4,4	10,4	1,1	0,8	1,9	■
H0,34X6IZ	6,0	4,4	10,4	1,1	0,8	1,9	■
H0,5X6IZ	6,0	6,0	12,0	1,3	1,0	2,6	■
H0,5X8IZ	8,0		14,0				
H0,5X10IZ	10,0		16,0				
H0,75X6IZ	6,0	6,3	12,0	1,5	1,2	2,8	○
H0,75X8IZ	8,0		14,0				
H0,75X10IZ	10,0		16,0				
H1X6IZ	6,0	6,3	12,0	1,7	1,4	3,0	■
H1X8IZ	8,0		14,0				
H1X10IZ	10,0		16,0				
H1,5X8IZ	8,0	6,3	14,0	2,0	1,7	3,5	■
H1,5X10IZ	10,0		16,0				
H1,5X12IZ	12,0		18,0				
H2,5X8IZ	8,0	7,4	15,0	2,5	2,2	4,2	■
H2,5X10IZ	10,0		17,4				
H2,5X12IZ	12,0		18,0				
H2,5X18IZ	18,0		24,0				
H4X12IZ	12,0	7,4	16,4	3,2	2,8	4,8	■
H4X18IZ	18,0		26,0				
H6X12IZ	12,0	8,5	20,0	3,9	3,5	6,3	■
H6X18IZ	18,0		26,0				
H10X12IZ	12,0	8,8	22,0	4,9	4,5	7,6	○
H10X18IZ	18,0		28,0				
H16X12IZ	12,0	10,0	24,0	6,2	5,8	8,8	■
H16X18IZ	18,0		28,0				
H25X18IZ	18,0	12,0	30,0	7,7	7,3	11,2	■
H25X22IZ	22,0		36,0				
H35X25IZ	25,0	14,0	39,0	8,7	8,3	12,7	■
H50X25IZ	25,0	14,0	28,0	10,9	10,3	15,0	■

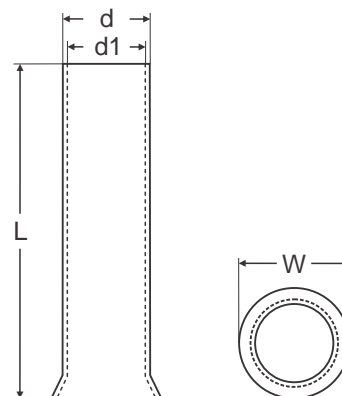


www.euro-m.si/pdf/votlice-tulci.pdf

MATERIAL: elektrolitski baker (Ecu)

ZAŠČITA: galvansko zaščiten kositrان (Sn)

ARTIKEL	dimenzije v mm			
	L	d	d1	W
H0,5X6	6,0	1,3	1,0	1,7
H0,5X8	8,0			
H0,75X6	6,0	1,5	1,2	1,9
H0,75X8	8,0			
H0,75X10	10,0			
H1X6	6,0	1,7	1,4	2,2
H1X8	8,0			
H1X10	10,0			
H1,5X7	7,0	2,0	1,7	2,5
H1,5X10	10,0			
H1,5X12	12,0			
H2,5X7	7,0	2,6	2,3	3,3
H2,5X10	10,0			
H2,5X12	12,0			
H2,5X15	15,0			
H4X7	7,0	3,2	2,8	3,9
H4X9	9,0			
H4X10	10,0			
H4X12	12,4			
H6X9	9,0	3,9	3,5	4,7
H6X10	10,0			
H6X12	12,0			
H6X15	15,0			
H10X12	12,0	4,9	4,5	5,8
H10X12	12,0			
H16X15	15,0	6,2	5,8	7,2
H16X18	18,0			
H25X18	18,0	7,9	7,5	9,1



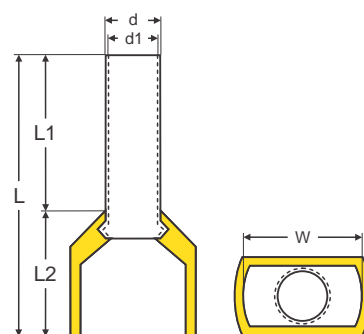
www.euro-m.si/pdf/votlice-tulci.pdf

MATERIAL: elektrolitski baker (Ecu)

IZOLACIJA: nylon

ZAŠČITA: galvansko zaščiten kositrان (Sn)

ARTIKEL	dimenzije v mm						BARVA
	L1	L2	L	d	d1	W	
TWIN205	8,0	6,5	14,5	1,8	1,5	5,0	●
TWIN2075	10,0	6,7	16,7	2,1	1,8	5,5	○
TWIN2010	10,0	7,1	17,1	2,4	2,1	5,5	●
TWIN2015	12,0	7,5	19,5	2,6	2,3	6,4	●
TWIN2025	13,0	8,5	21,5	3,3	2,9	8,0	●
TWIN2040	12,0	11,1	23,1	4,2	3,8	8,8	●
TWIN2060	14,0	12,1	26,1	5,3	4,9	9,5	●
TWIN20100	14,0	12,6	26,6	6,9	6,5	12,6	●
TWIN20160	14,0	17,3	31,3	8,7	8,3	19,0	●



www.euro-m.si/pdf/votlice-tulci.pdf